

Sehr geehrte Kunden,  
im Folgenden finden Sie wichtige Informationen zur  
Inbetriebnahme eines VPN Mobilfunk-Routers.

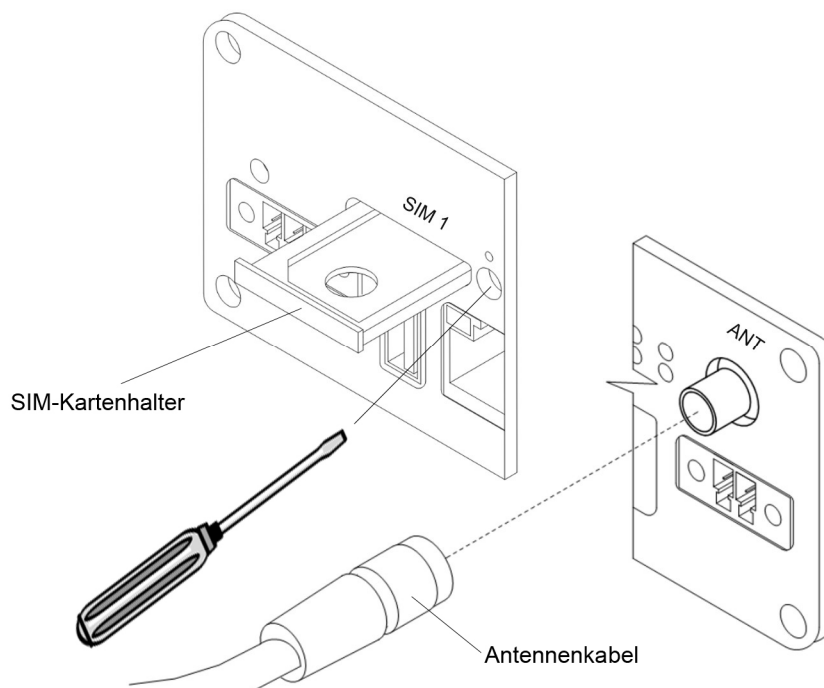


Lesen Sie zunächst den Schnellstart unter  
[help.mobilfunkrouter.de](http://help.mobilfunkrouter.de) und bei Bedarf den User's Guide  
auf [cd.lucom.de](http://cd.lucom.de) → Mobilfunk VPN Router →  
Dokumentation → Handbuch aufmerksam durch.

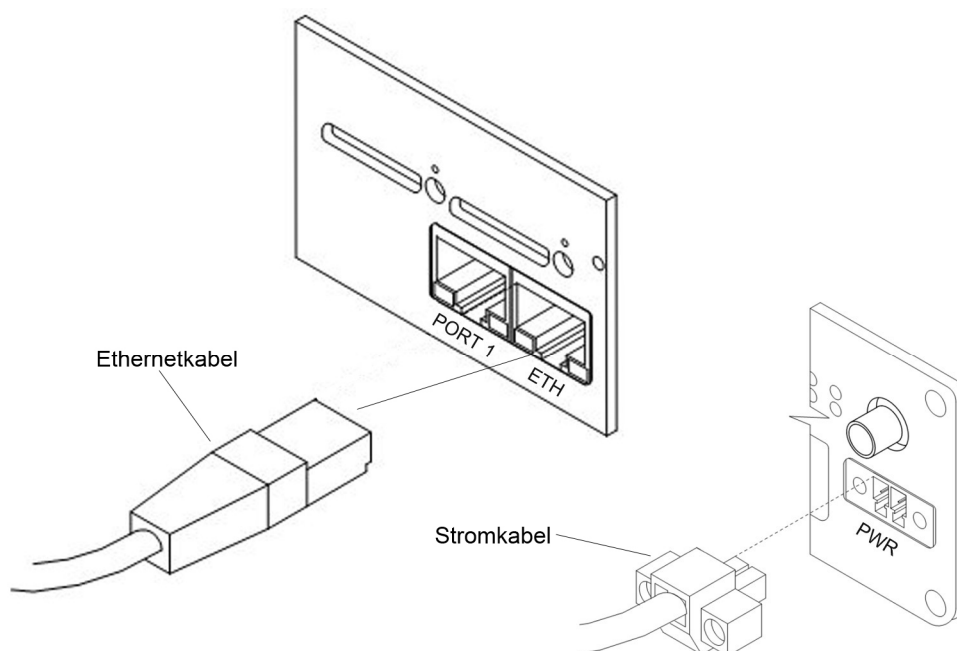
## Zugriff auf den Router

1. Entriegeln Sie den SIM-Kartenhalter über den schwarzen oder gelben Druckknopf, legen Sie die SIM-Karten in den Router ein und schließen Sie die Antenne an den Router an (siehe Abb. 1).
2. Schließen Sie das Ethernet- und das Stromkabel an den Router an (siehe Abb. 2).
3. Ändern Sie die Netzwerkeinstellungen am PC so, dass dieser automatisch eine IP-Adresse erhält.
4. Parametrieren Sie den Router via Web-Browser. Die Zugangsparameter lauten:  
Adresse:                    http://192.168.1.1  
Benutzername:            root  
Passwort:                   root
5. Ändern Sie sofort das Passwort im Routermenü unter <Configuration → Change Password>!
6. Tragen Sie im Router-Menü <Configuration -> Mobile WAN -> PIN> die PIN der SIM-Karte ein. Ist die PIN deaktiviert, lassen Sie das Feld leer.

## Inbetriebnahme



**Abb. 1:** Einlegen der SIM-Karte und Anschluss der Antenne



**Abb. 2:** Anschluss des Ethernet- und des Stromkabels